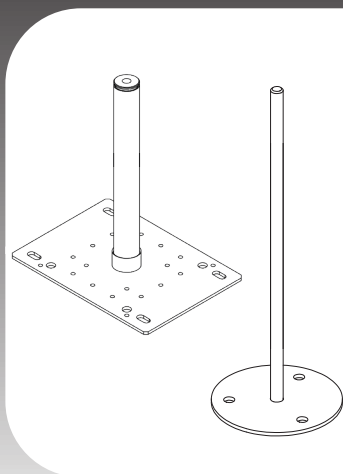




INSTRUCTIONS DE MONTAGE



ESL 300-800 HD-B

ZS 300-800 III-HD-B

Montage sur éléments en **BÉTON CREUX**
Qualité du béton min. C45/50



Instructions importantes pour le montage

Les dispositifs de retenue ne peuvent être installés que par du personnel qualifié ou des entreprises qualifiées.

Les supports (oeillets) fournis doivent être correctement montés sur un support immédiatement après son installation ! Dans le cas contraire, ce support présente un risque de blessure considérable. Dès qu'un ancrage (oeillet) a été correctement fixé au support, il doit être utilisé pour le montage du solde du dispositifs de sécurité.

Le montage doit être contrôlé de manière adéquate, par exemple par des calculs et des essais.

Seuls les éléments de fixation fournis par le fabricant peuvent être utilisés.

La qualification du matériau des éléments de fixation doit être indiquée.

Avant le montage, il est impératif de vérifier que le support de montage est adaptée à l'installation et que l'installateur s'assure qu'elle peut supporter les charges. En cas de doute ou de manque de connaissance quant à la conformité de la surface de montage aux exigences de charge, les produits swissporSAFSYS ne doivent pas être installés ou utilisés et un ingénieur en structure doit être consulté en cas de doute. Si le marquage du dispositif d'ancrage n'est plus accessible après le montage, un marquage supplémentaire près du dispositif d'ancrage est recommandé.

Pour les dispositifs d'ancrage de type A

En cas de chute le rallongement des points d'ancrage correspond à la hauteur et à la déformation de ceux-ci.

Pour les dispositifs d'ancrage de type C

1. La distance minimale de montage entre les points d'ancrage de swissporSAFSYS lorsqu'il est utilisé comme système de ligne de vie est de 3 m. La distance de montage maximale entre les points d'ancrage est de 15 m.
2. Prenez garde ! Les dispositifs d'ancrage de type C doivent être montés de manière à ce que le câble n'entre pas en contact, en cas de chute, avec une arête vive ou tout autre objet susceptible l'endommager.
3. L'angle maximal auquel le câble peut entrer ou sortir des points de fixation intermédiaires ou des ancrages d'angle est de 10 degrés.
4. La résistance minimale à la rupture du câble flexible est de 36 kN.
5. L'utilisation de matériel de sécurité de suspension n'est pas prévue.
6. Seuls les éléments de fixation de classe B ou de classe T selon la norme EN 362(2008) peuvent être utilisés.
7. L'utilisateur doit être connecté au système de type C à tout moment en utilisant l'équipement approprié. Si un angle ou un ancrage intermédiaire doit être franchi, l'utilisateur doit se connecter au système de type C par un mousqueton (système non franchissable) avant que le mousqueton d'origine puisse être retiré.
8. Dans le cas où le système de sécurité a été soumis à une contrainte (chute), que le dispositif de maintien swissporSAFSYS est endommagé ou cassé, cela se voit immédiatement sur celui-ci. Si tel est le cas, l'accès à la toiture doit être fermé immédiatement et le système de sécurité par câble ne peut plus être utilisé comme tel.
9. En cas de chute le rallongement des points d'ancrage peut être, au min. de 300 mm et d'au max. de 800 mm, ceci en fonction de la hauteur et de la déformation de ceux-ci. En cas de chute le rallongement du câble des systèmes swissporSAFSYS peut atteindre jusqu'à 4 m. Avant chaque utilisation, il est donc essentiel de s'assurer qu'il y a un dégagement suffisant sous l'utilisateur et qu'il n'y a pas de risque d'impact avec le sol, les bords saillants ou les parties de bâtiments ou d'autres objets et obstacles situés sous la zone de travail. Notez que la distance effective d'arrêt de chute dépend de la taille de l'utilisateur, le déplacement du harnais de sécurité sur le corps, l'allongement de la corde et la déformation des points d'ancrage peuvent varier et, par conséquent, une distance de sécurité supplémentaire suffisante doit exister et être prise en compte. Par conséquent, prenez également les mesures de sécurité appropriées.

**Ces instructions de montage et les étapes de travail spécifiées doivent être respectées sans faute !
Les règles de sécurité et les directives générales doivent être respectées avant le montage des points de
d'ancrage par exemple le système de ligne de vie doit être lu attentivement et suivi.**



Les instructions à suivre sont indiquées de façon schématique et expliquées par écrit.

Si vous avez des questions, veuillez contacter notre service technique :

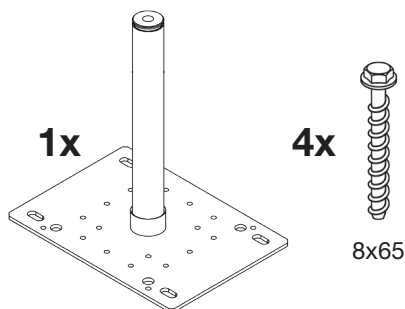
swisspor Romandie SA

Chemin du Bugnon 100, 1618 Châtel-St.-Denis

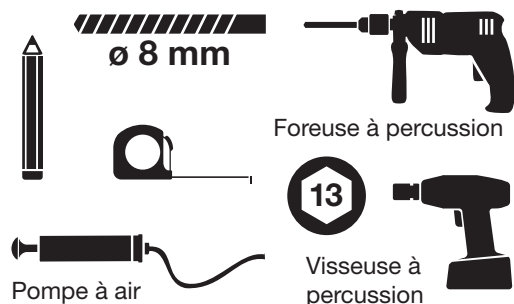
Tel. +41 21 948 48 48, mail: romandie@swisspor.com, www.swisspor.ch

BETON ESL 300-800 HD-B (VIS À BÉTON)

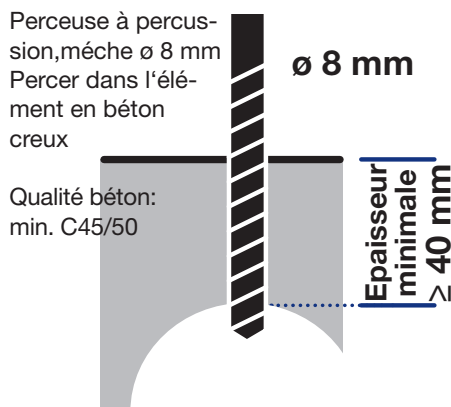
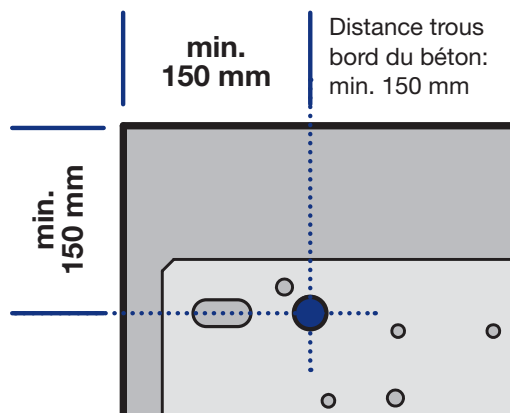
1) Produit



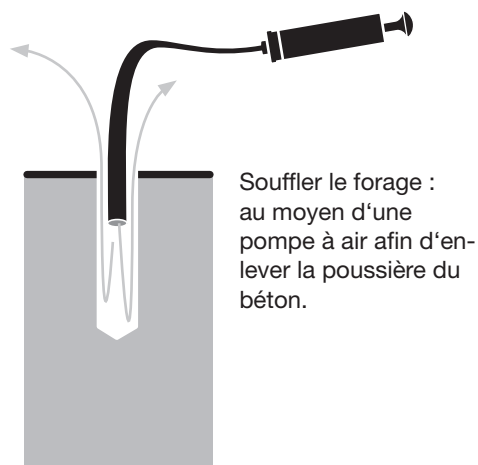
2) Outils nécessaires



3) Marquage et perçement



4) Souffler et serrage des vis



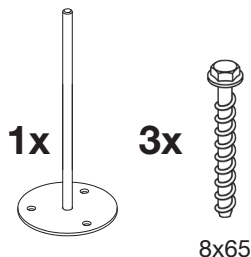
Vissez les quatre vis l'une après l'autre à l'aide d'une visseuse à percussion. Serrage jusqu'à ce que la tête de vis soit plaquée sur la plaque de base de l'ancrage.
Couple minimal de la boulonneuse 200 NM.

min. 200 NM

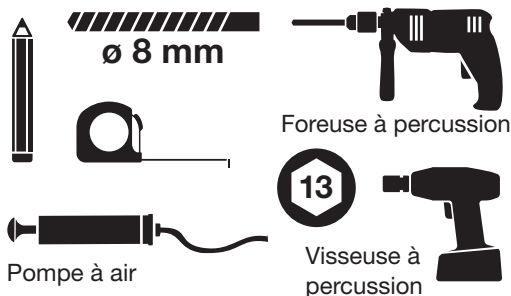
Fixations des têtes, angles ou points intermédiaires incl. accessoires :
Voir l'avant-dernière page !

BETON ZS 300-800 III-HD-B (BÉTON CREUX)

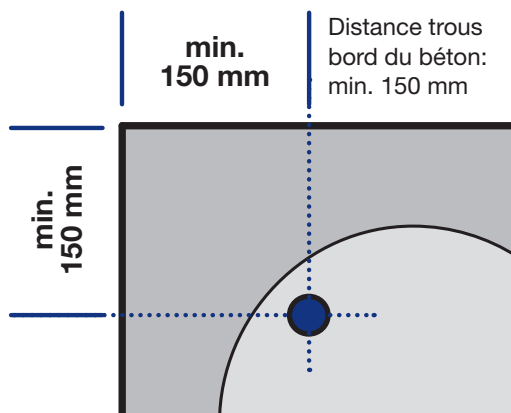
1) Produit



2) Outils nécessaires

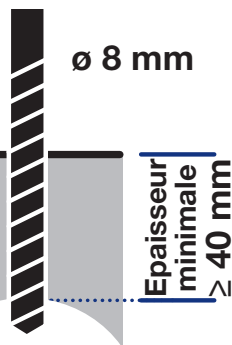


3) Marquage et perçement

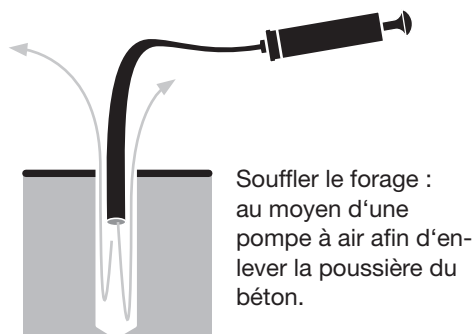


Perceuse à percussion, mèche Ø 8 mm
Percez dans l'élément en béton creux

Qualité béton: min. C45/50



4) Souffler et serrage des vis



Vissez les trois vis l'une après l'autre à l'aide d'une visseuse à percussion. Serrage jusqu'à ce que la tête de vis soit plaquée sur la plaque de base de l'ancrage.
Couple minimal de la boulonneuse 200 NM.

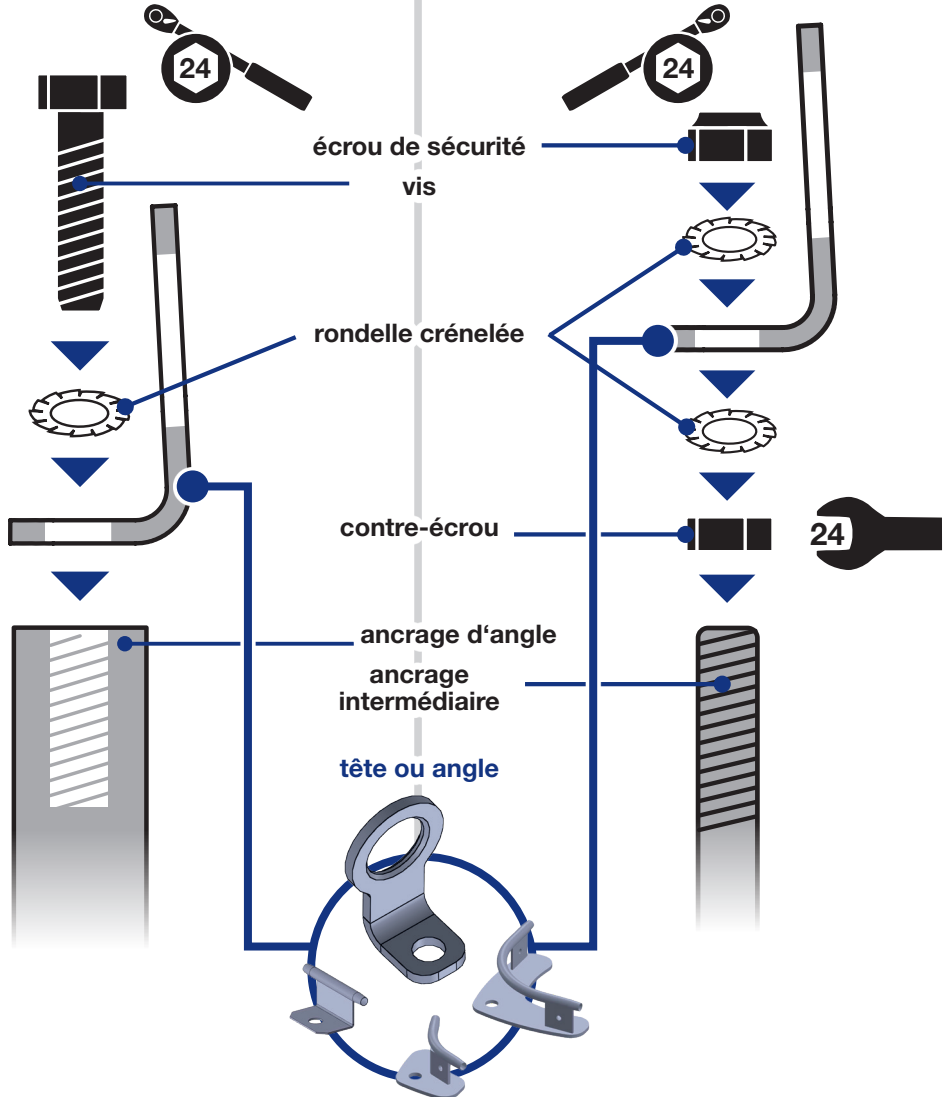
min. 200 NM

Fixations des têtes, angles ou points intermédiaires incl. accessoires : Voir l'avant-dernière page !

Fixation tête, angle ou point intermédiaire pour ...

... ancrage d'angle (ESL)

... ancrage intermédiaire (ZS)



! Pour la protection des filetages, utilisez une pâte de cuivre ou un spray contre la soudure à froid de l'acier inoxydable. !

! Visser avec une clé dynamométrique ayant un couple de 40 NM. C'EST FINI !

 min. **40 NM**

Informations importantes sur les produits

Le dispositif d'ancrage peut être utilisé par un maximum de 3 personnes en même temps.

Lorsque le système d'ancrage est utilisé dans le cadre d'un système d'arrêt des chutes, l'utilisateur doit être équipé d'un moyen permettant de limiter les forces dynamiques maximales agissant sur l'utilisateur lors d'un arrêt des chutes à 6 kN au maximum.

La ou les forces maximales pouvant être appliquées en pratique par le système d'ancrage à la structure sont de 12 kN. Les dispositifs d'ancrage sont conçus pour être chargés dans toutes les directions parallèles à la structure.

Chaque fois qu'un produit swissporSAFSYS est installé, **un document de pose** doit être établi conformément à l'annexe A de la norme EN 795:2012.

Les directives de montage ainsi que les règles de sécurité doivent être respectées !

>> Voir le document de pose sur www.swisspor.ch